



SOŠ a SOU Horky nad Jizerou

Střední odborná škola a Střední odborné učiliště Horky nad Jizerou 35

Obor: 41–51–H/01 Zemědělec – farmář

Registrační číslo projektu: CZ.1.07/1.5.00/34.0985

Předmět: Odborný výcvik

Ročník: III.

Téma: Pěstování rostlin

Vypracoval: Ing. Miloš Repáň

Materiál: VY_32_Inovace_272

Datum: 15.4. 2013

Anotace: Prezentace je určena pro žáky oboru zemědělec – farmář.

Slouží k výuce tématického celku kurzu obsluhy sklízecích mlátiček. DUM se věnuje konstrukci sklízecí mlátičky.



evropský
sociální
fond v ČR



EVROPSKÁ UNIE



MINISTERSTVO ŠKOLSTVÍ,
MLÁDEŽE A TĚLOVÝCHOVY



OP Vzdělávání
pro konkurenceschopnost

INVESTICE DO ROZVOJE VZDĚLÁVÁNÍ

Sklízecí mlátičky

Konstrukce sklízecích mlátiček

Klasická konstrukce s radiálním mláticím ústrojím:

- žací ústrojí a šikmý dopravník
- mláticí ústrojí
- separační a čistící ústrojí
- dopravníky zrna a klasů
- zásobník zrna
- rám, motor, pohon, podvozek
- další příslušenství (drtič slámy...)



Sklízecí mlátičky

Konstrukce sklízecích mlátiček

Konstrukce s axiálním mláticím ústrojím:

- žací ústrojí a šikmý dopravník
- mláticí ústrojí
- separační a čistící ústrojí
- dopravníky zrna a klasů
- zásobník zrna
- rám, motor, pohon, podvozek
- další příslušenství (drtič slámy...)



Skřízecí mlátičky

Konstrukce sklízecích mlátiček

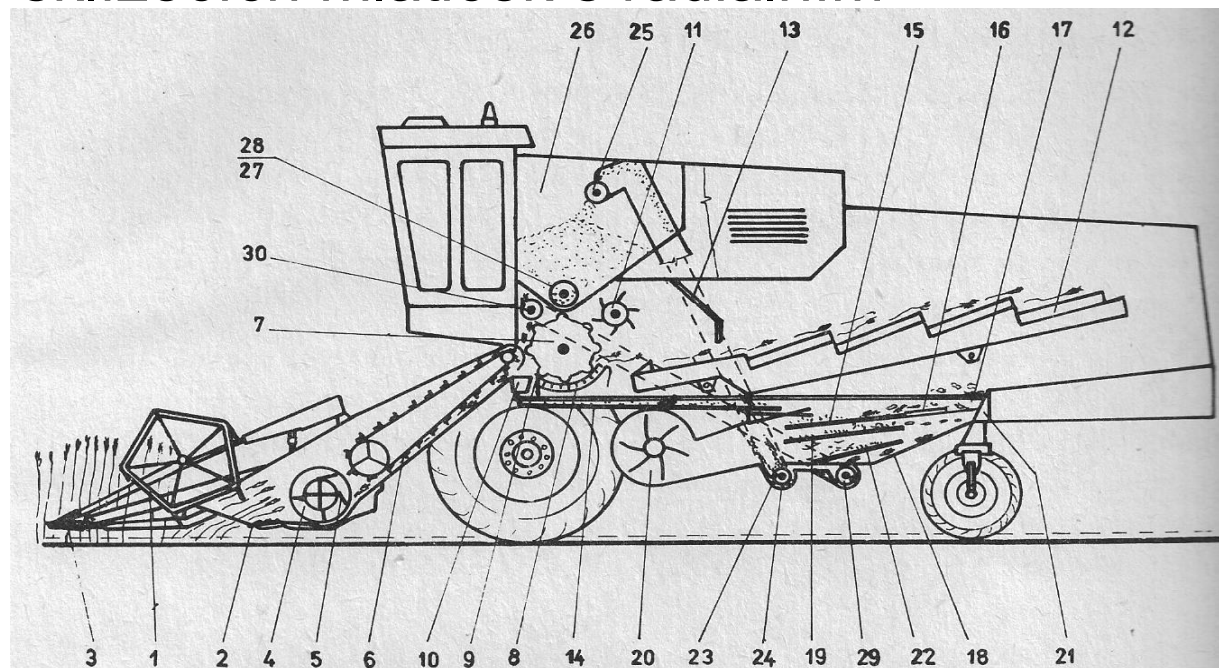
Konstrukce s hybridním mláticím ústrojím:

- žací ústrojí a šikmý dopravník
- radiální mláticí ústrojí
- rotační separátor
- čistící ústrojí
- dopravníky zrna a klasů
- zásobník zrna
- rám, motor, pohon, podvozek
- další příslušenství
(drtič slámy...)



Sklízecí mlátičky

Klasická konstrukce sklízecích mlátiček s radiálním mláticím bubnem



1 - přihaňč, 2 – žací lišta, 3 – dělič, 4 – průběžný šnekový dopravník, 5 – vkládací prsty, 6 – šikmý dopravník, 7 – mláticí buben, 8 – mláticí koš, 9 – klasňovací plech, 10 – lapač kamenů, 11 – odmítací buben, 12 – vytřasadla, 13 – clona, 14 – vynášecí stupňová deska, 15 – žaluziové síto, 16 – úhrabečné síto, 17 – klasový nástavec, 18 – spádová deska klasů, 19 – zrnové síto, 20 – ventilátor, 21 – stavitelné hradítko, 22 – spádová deska zrna, 23 – šnekový dopravník zrna, 24 – vynášecí dopravník zrna, 25 – plnicí dopravník zrna, 26 – zásobník zrna, 27 – vyprazdňovací šnekový dopravník, 28 – sklopný šnekový vyprazdňovací dopravník, 29 – šnekový dopravník klásků s vynášecím dopravníkem, 30 – horní šnekový dopravník klásků

Zdroj: Mičkal. Stroje a zařízení: pro I. a II. ročník SOUZ učebního oboru „zemědělská výroba“. Vydání první. Praha: IVV MZe ČR, 1983, 386 s. A 909-20, s 263

Sklízecí mlátičky

Konstrukce sklízecí mlátičky – žací stůl

1 - přihaněč

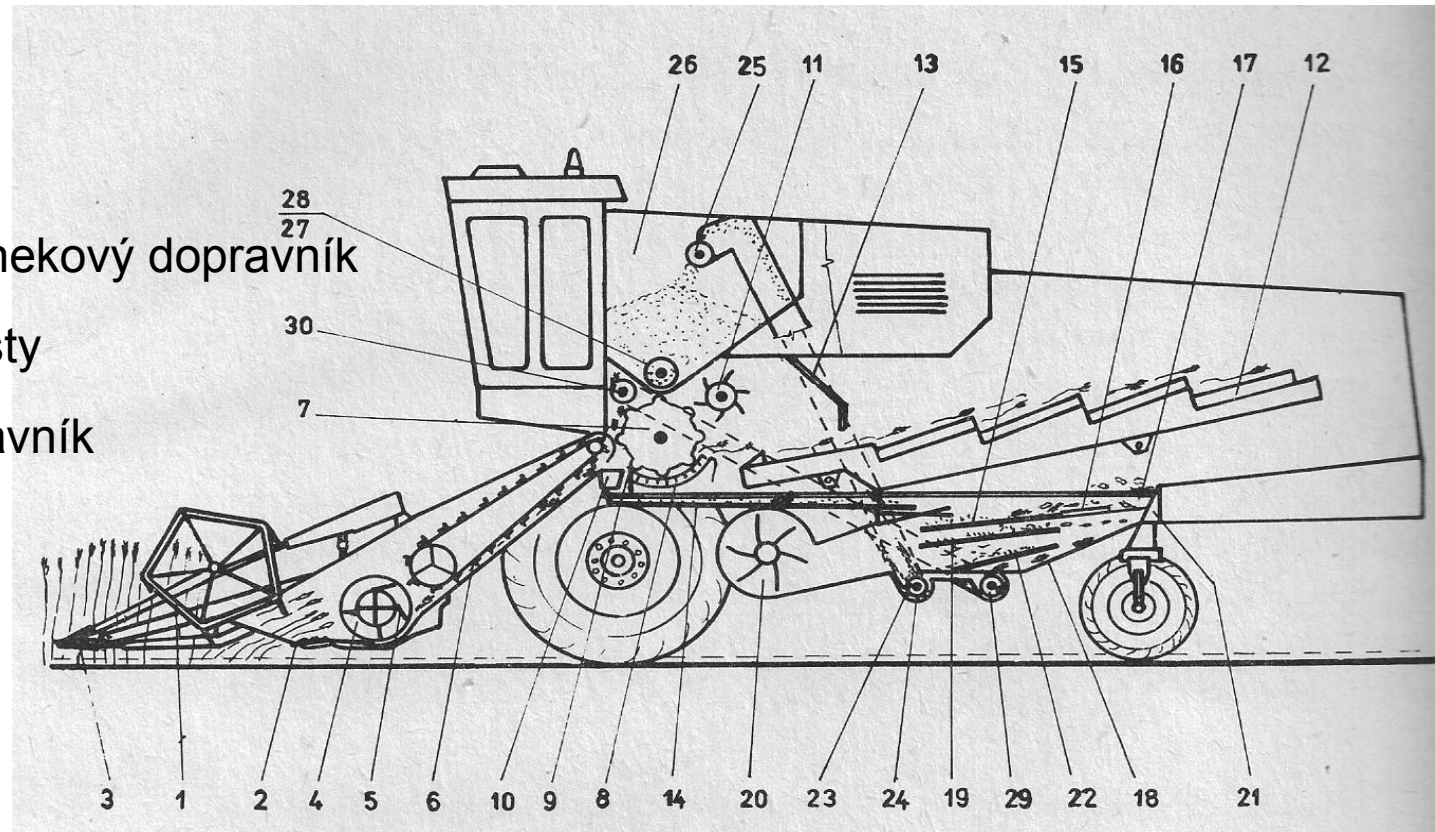
2 – žací lišta

3 – dělič

4 – průběžný šnekový dopravník

5 – vkládací prsty

6 – šikmý dopravník



Zdroj: Mičkal. Stroje a zařízení: pro I. a II. ročník SOUZ učebního oboru „zemědělská výroba“. Vydání první. Praha: IVV MZe ČR, 1983, 386 s. A 909-20, s 263.

Sklízečí mlátičky

Konstrukce sklízečí mlátičky – separační ústrojí s radiálním mlátícím bubnem

7 – mlátící buben

8 – mlátící koš

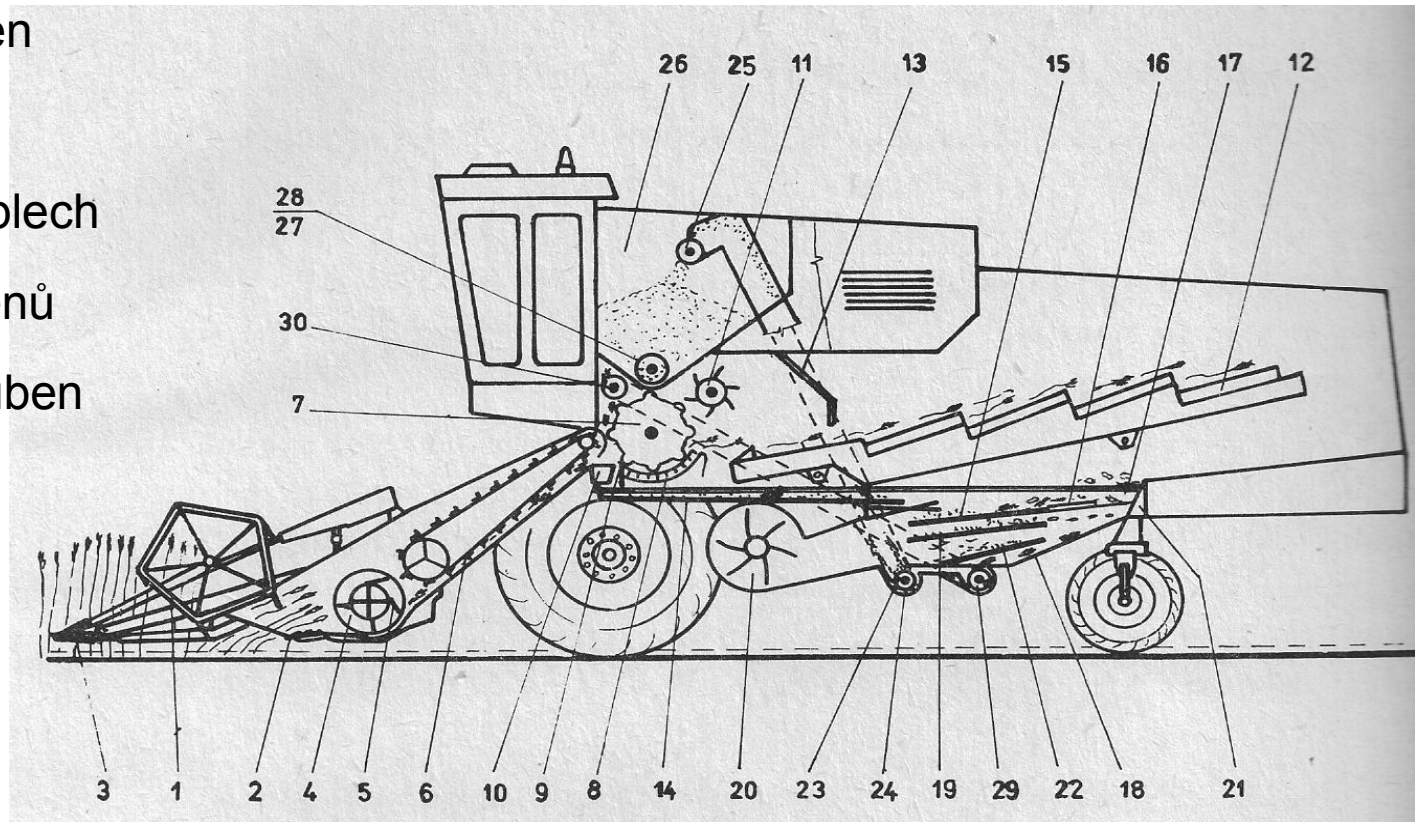
9 – klasňovací plech

10 – lapač kamenů

11 – odmítací buben

12 – vyřasadla

13 – clona



Zdroj: Mičkal. Stroje a zařízení: pro I. a II. ročník SOUZ učebního oboru „zemědělská výroba“. Vydání první. Praha: IVV MZe ČR, 1983, 386 s. A 909-20, s 263.

Sklízecí mlátičky

Konstrukce sklízecí mlátičky – čistidla

14 – vynášecí stupňová deska

15 – žaluziové síto

16 – úhrabečné síto

17 – klasový nástavec

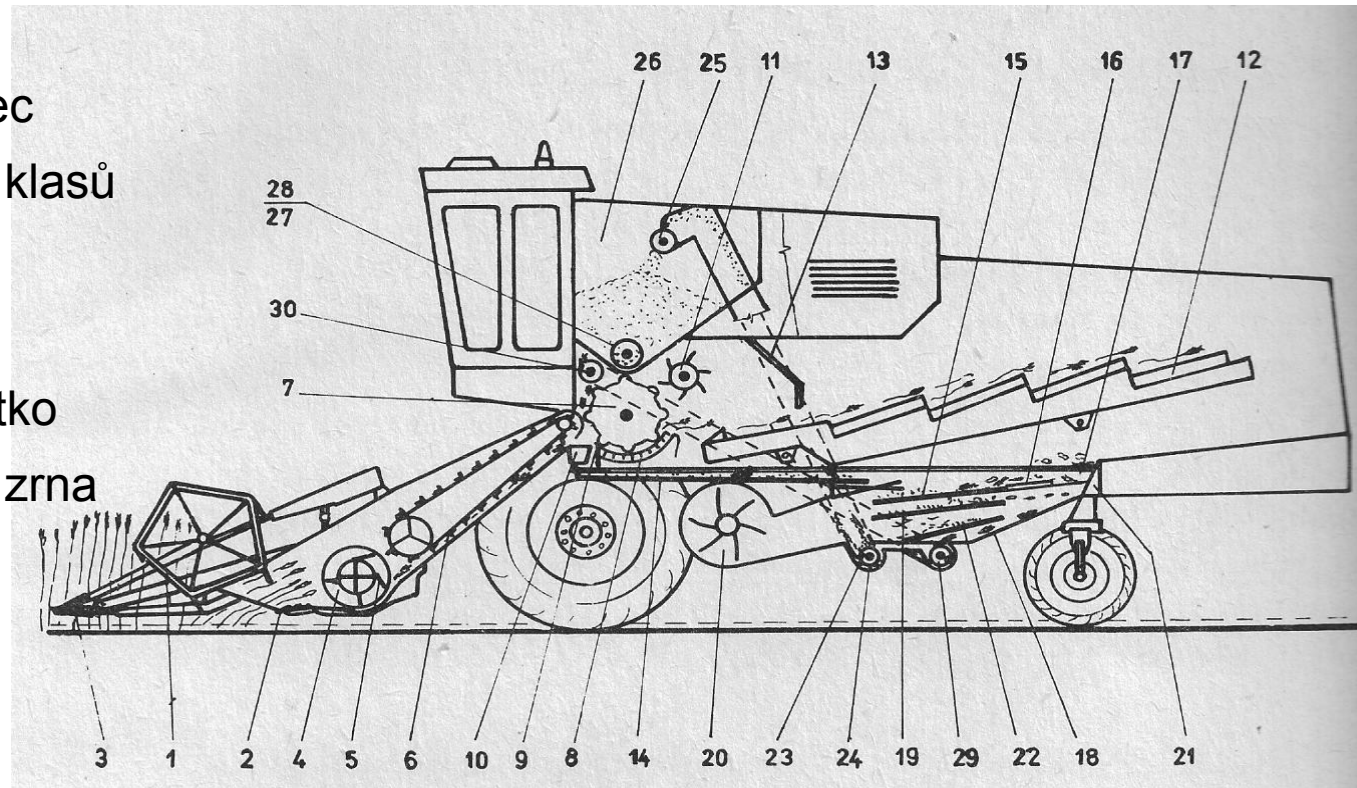
18 – spádová deska klasů

19 – zrnové síto

20 – ventilátor

21 – stavitelné hradítko

22 – spádová deska zrna



Sklízecí mlátička Konstrukce skl

23 – šnekový dopravník zrna

24 – vynášecí dopravník zrna

25 – plnicí dopravník zrna

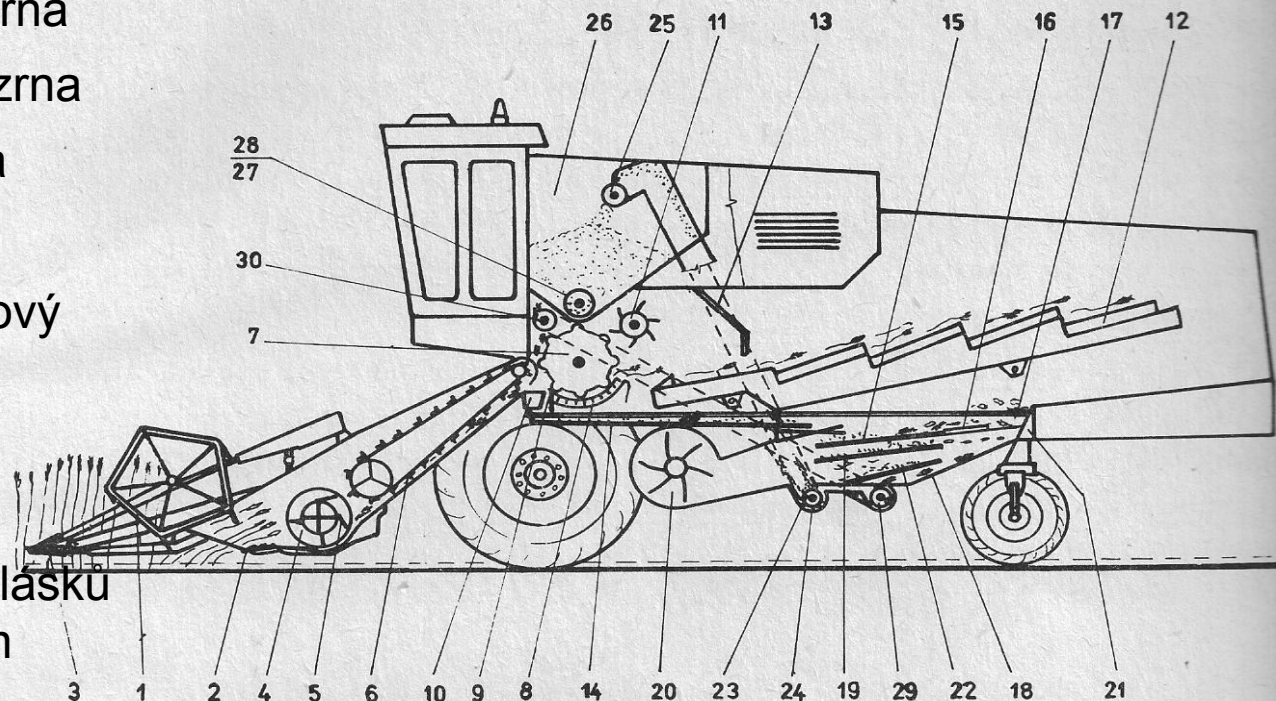
26 – zásobník zrna

27 – vyprazdňovací šnekový
dopravník

28 – sklopný šnekový
vyprazdňovací dopravník

29 – šnekový dopravník klásků
s vynášecím dopravníkem

30 – horní šnekový dopravník klásků



Hodně zdaru při sklizni